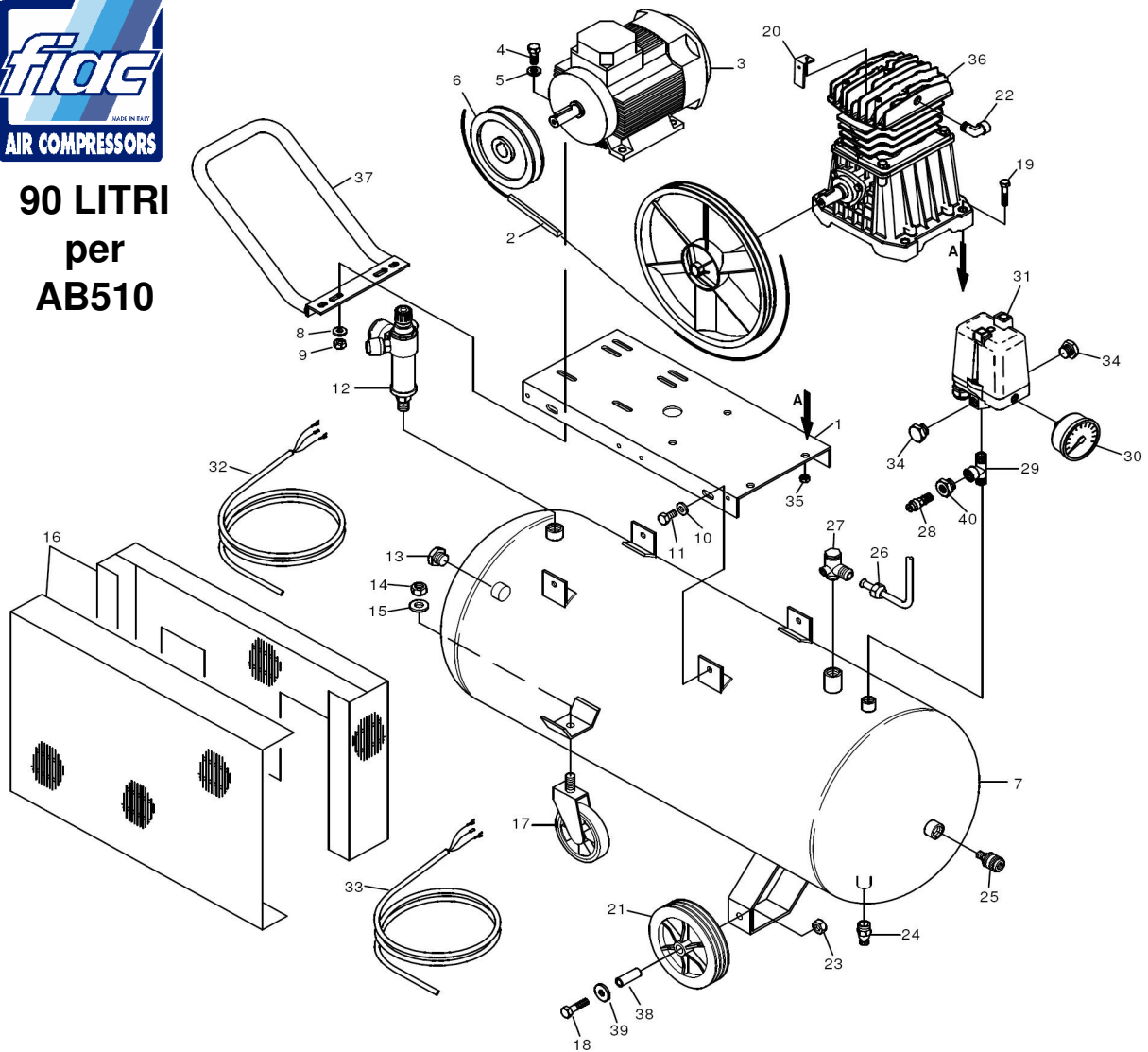




**90 LITRI  
per  
AB510**



REF. RIF.	CODE CODICE	QT	DESCRIPTION DESCRIZIONE	REF. RIF.	CODE CODICE	QT	DESCRIPTION DESCRIZIONE
1	5010940008	1	Base - Base	36	3020401000	1	Pump unit - Gruppo pompante (AB 510)
2	7370510000	1	Belt - Cinghia	37	5140100008	1	Handle - Manico (100 Lt.)
3	7380840000	1	4HP Motor V230-400/50/3 - Motore 4HP V230-400/50/3	38	7030200000	2	Washer - Rondella ø12 x 36 x 2,5 zinc.
4	7011100000	4	Screw - Vite T.E.M8x25	39	7330010000	2	Spacer Wheel - Distanziale ruota
5	7030030000	4	Washer - Rondella ø8	40	7085190000	1	Joint - Raccordo
6	7408580000	1	Pulley - Puleggia (AB 510)				
7	5152890008	1	Tank - Serbatoio				
8	7030030000	4	Washer - Rondella ø8				
9	7020240000	4	Nut - Dado M8 esag/c.flangia				
10	7030040000	4	Washer - Rondella ø10				
11	7011140000	4	Screw - Vite T.E.M10x20				
12	7100480000	1	Pressure reducer - Riduttore di pressione				
13	7090030000	1	Plug - Tappo 1/2"				
14	7020100000	1	Nut - Dado M12				
15	7030140000	1	Washer - Rondella ø12				
16	7240190000	1	Belt guard Kit - Kit paracinghia				
17	7260110000	1	Pivot - Ruota pivotante				
18	7018290000	2	Pin - Perno ruota				
19	7011120000	4	Screw - Vite T.E.M10x45				
20	7458940000	1	Belt guard support - Squadretto paracinghia				
21	7260060000	2	Wheel - Ruota				
22	7080160000	1	Joint - Raccordo"L" 1/2"				
23	7020250000	2	Nut - Dado M10 flangiato				
24	7130160000	1	Discharge tap - Rubinetto spurgo				
25	7130600000	1	Tap - Rubinetto rapido universale 1/2"				
26	7235260000	1	Infeed hose - Tubo alimentazione				
27	7190190000	1	Non return valve - Valvola di ritegno				
28	7192570000	1	Safety valve - Valvola di sicurezza				
29	7082690000	1	Joint - Raccordo"T" 3/8" MFM				
30	7110060000	1	Pressure gauge - Manometro				
31	7250490000	1	Pressure switch - Pressostato				
32	7328030000	1	Pressure switch / Electric motor cable - Cavo pressostato / motore				
33	7328800000	1	Infeed cable - Cavo alimentazione				
34	7090070000	2	Plug - Tappo 1/4"				
35	7020080000	4	Nut - Dado M10				

IN VIGOUR FROM 02/10/07 - IN VIGORE DAL 02/10/07 (REV.00)