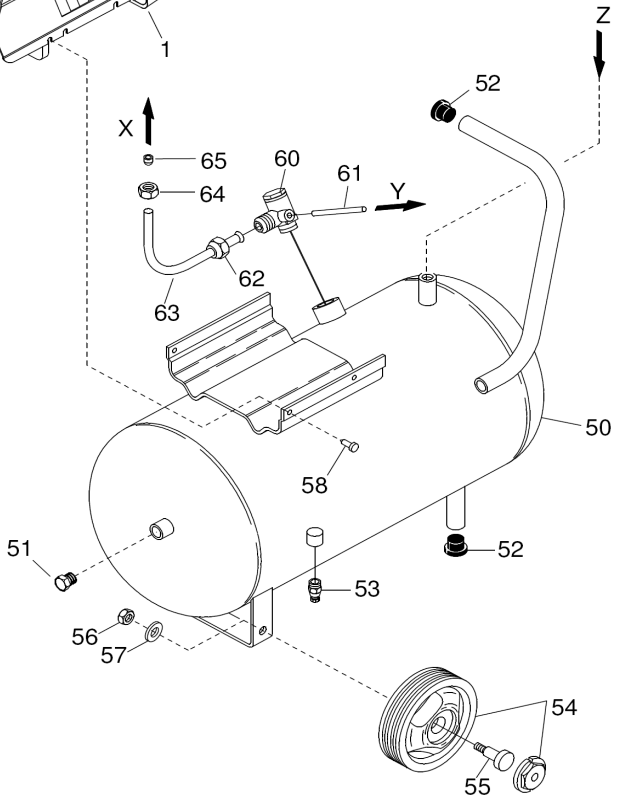
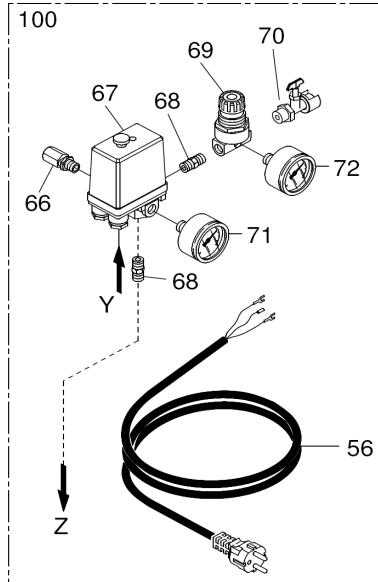
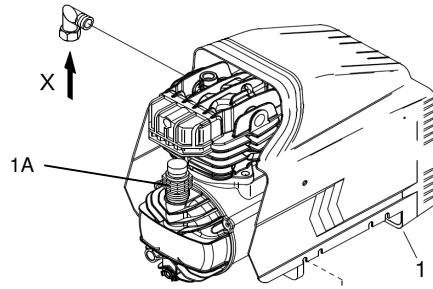




Cosmos 225



SINGLE PHASE V.230/50Hz/1
MONOFASE V.230/50Hz/1

IN VIGOUR FROM 01/05/2009 - IN VIGORE DAL 01/05/2009 (REV-02)

REF. RIF.	CODE CODICE	QT	DESCRIPTION DESCRIZIONE	REF. RIF.	CODE CODICE	QT	DESCRIPTION DESCRIZIONE
1	9104890000	1	Unit pump - Gruppo pompante GM142				
1A	7181150000	1	Oil dipstick+O-ring Kit Black Asta livello olio				
50	5157310008	1	Tank - Serbatoio				
51	9100010750	1	Plug - Tappo 1/2"G				
52	9100010380	2	Rubber D20- Gommino				
53	9700000324	1	Discharge tap - Rubinetto spurgo 3/8"G				
54	9100010450	2	Wheel D125- Ruota				
55	9100010390	2	Screw - Vite D15 x M10x60				
56	7020080000	2	Nut - Dado M10				
57	7030040000	2	Washer - Rondella				
58	7012290000	4	Screw - Vite T.C. ST5x20 TAP-TITE				
59	9100010400	1	Infeed cable SHUKO - Cavo alimentazione				
60	7190180000	1	Non return valve - valvola di ritegno				
61	7230010000	1	Rilsan hose - Tubo Rilsan				
62	9700000327	1	Nut - Dado				
63	9700000342	1	Infeed hose - Tubo alimentazione D.10x25Lt				
64	7024140000	1	Nut - Dado				
65	7041070000	1	Spinner - Ogiva				
66	9700000303	1	Safety valve 9Bar - Valvola di sicurezza				
67	7250740000	1	Pressure switch 10bar CE- Pressostato				
68	7081090000	2	Joint - Nipplo 1/4"x27				
69	7100640000	1	Pressure reducer - Riduttore di pressione				
70	9700000276	2	Universal coupling (Zinc) - Attacco rapido univ.				
71	7110300000	1	Pressure gauge D50 - Manometro				
72	7110240000	1	Pressure gauge D40 - Manometro				
100	9700000577	1	Pressure switch Kit- Kit Pressostato				