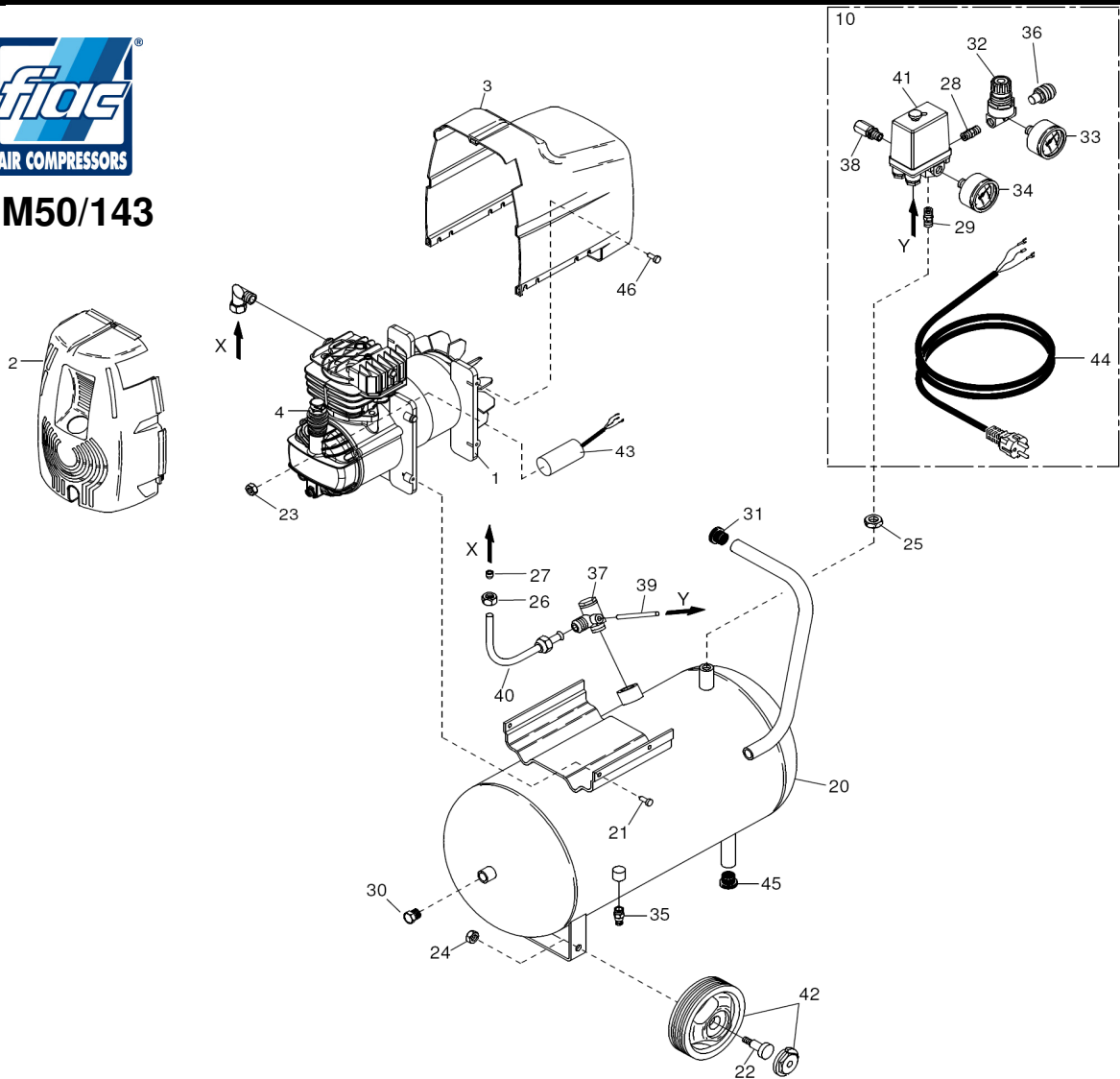




GM50/143



VALID FROM 11/04/2010 - VALIDO DAL 11/04/2010 (REV-00)

REF. RIF.	CODE CODICE	QT	DESCRIPTION DESCRIZIONE	REF. RIF.	CODE CODICE	QT	DESCRIPTION DESCRIZIONE
1	3016111000	1	Pump unit <i>Gruppo pompante GM143</i>				
2	7150820000	1	Front cover <i>Carena Motore</i>				
3	7150830000	1	Rear cover <i>Carena Compressore</i>				
4	7181060000	1	Oil dipstick <i>Asta livello olio</i>				
10	4054970000	1	Press. Switch kit <i>Kit pressostato</i>				
20	5154600008	1	Tank <i>Serbatoio</i>				
21	7012240000	4	Screw <i>Vite M5x15 UNI8112</i>				
22	7018290000	2	Wheel pin <i>Perno ruota</i>				
23	7020240000	1	Nut <i>Dado M8</i>				
24	7020250000	2	Nut <i>Dado M10 DIN 6923</i>				
25	7023050000	1	Blocking nut <i>Controdado 3/8" ZNB</i>				
26	7024170000	1	Nut <i>Dado per ogiva</i>				
27	7041060000	1	Ogive <i>Ogiva</i>				
28	7081090000	1	Joint <i>Nipplo 1/4"</i>				
29	7088060000	1	Joint <i>Raccordo MM 1/4x3/8</i>				
30	7090030000	2	Plug <i>Tappo 1/2</i>				
31	7091240000	1	Plastic plug <i>Tappo in plastica</i>				
32	7100640000	1	Pressure reducer <i>Riduttore di pressione</i>				
33	7110240000	1	Pressure gauge <i>Manometro</i>				
34	7110300000	1	Pressure gauge <i>Manometro</i>				
35	7130160000	1	Discharge tap <i>Rubinetto spurgo 3/8"</i>				
36	7130570000	1	Tap <i>Rubinetto universale 1/4"</i>				
37	7190180000	1	Non return valve <i>Valvola ritengo MM 1/2X3/8"</i>				
38	7192430000	1	Safety valve <i>Valvola sicurezza 1/4"-8,5 BAR</i>				
39	7230010000	1	Rilsan hose <i>Tubo rilsan 6x4</i>				
40	7230820000	1	Infeed hose <i>Tubo alimentazione</i>				
41	7250740000	1	Pressure switch <i>Pressostato</i>				
42	7260160000	2	Wheel <i>Ruota</i>				
43	7310590000	1	Capacitor <i>Condensatore 25Mf 450 V</i>				
44	7326450000	1	Infeed cable <i>Cavo alimentazione</i>				
45	7360040000	1	Rubber <i>Gommino</i>				
46	7012090000	2	Screw <i>Tite M5x12 UNI8112</i>				