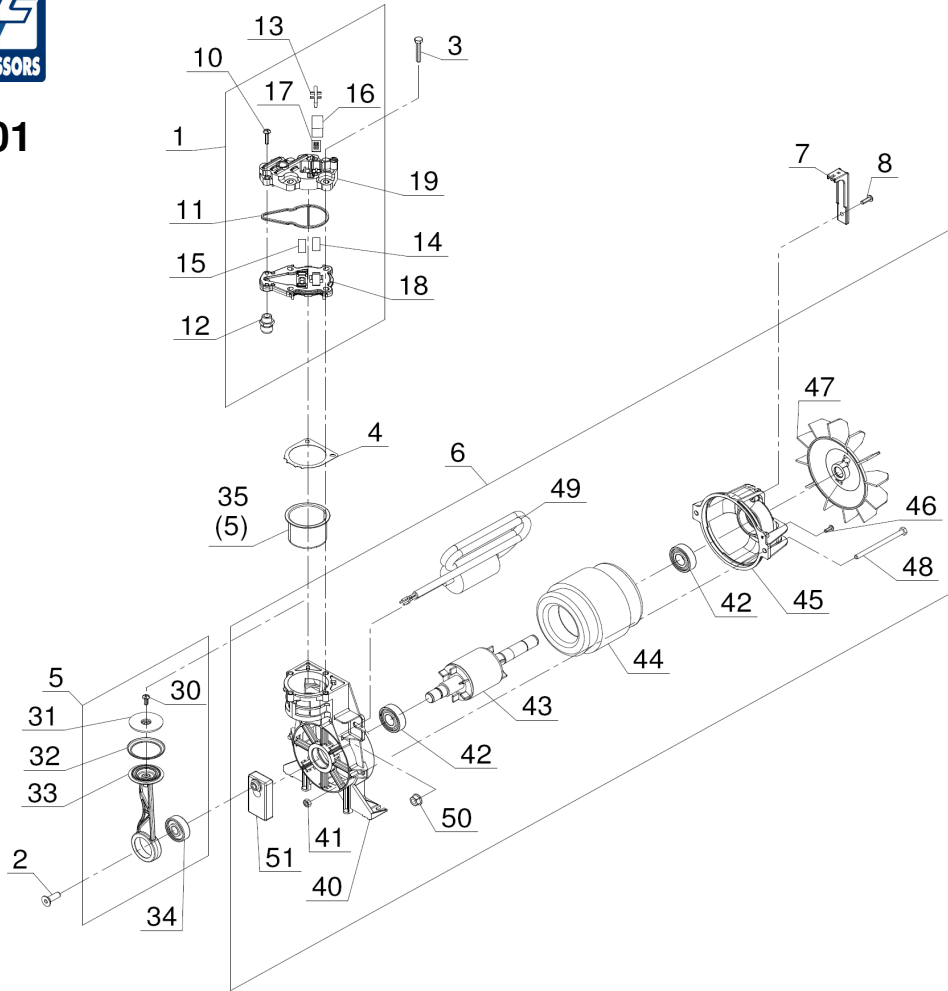


# F 201



REF. RIF.	CODE CODICE	QT	DESCRIPTION DESCRIZIONE	REF. RIF.	CODE CODICE	QT	DESCRIPTION DESCRIZIONE
1	1124230020	1	Head Kit <i>Kit testa</i>				
2		1	Screw <i>Vite M8X25 UNI 5933</i>				
3	1127010279	4	Screw <i>Vite M6X35 UNI 8110</i>				
4	1127070885	1	Gasket <i>Guarnizione cilindro/testa</i>				
5	1129101066	1	Connecting rod kit <i>Kit Biella</i>				
6	1129100501	1	Motor Kit <i>Gruppo motore</i>				
7	1127450939	1	Cover suport <i>Staffa carena</i>				
8	1127010209	1	Screw <i>Vite M5X12 UNI-8112</i>				
10	1127010229	2	Screw <i>Vite M5X20 UNI8112</i>				
11	1127070867	1	Head /plate gasket <i>Guarnizione testa/piastra v.</i>				
12	1127080516	1	Joint <i>Riunione MM 1/4 x 3/8</i>				
13	1127150163	1	Filter blocking <i>Fermo per filtro</i>				
14	1127190916	1	Air exit valve <i>Valvola di mandata</i>				
15	1127190917	1	Intake valve <i>Valvola di aspirazione</i>				
16	1127210081	1	Intake filter <i>Filtro aspirazione</i>				
17	1127450625	1	Filter plate <i>Piastra filtro</i>				
18	1127450936	1	Valve plate <i>Piastra valvole</i>				
19	1127570062	1	Head <i>Testa</i>				
30	1127010209	1	Screw <i>Vite M5x12 UNI 8112</i>				
31		1	Compr. ring disk <i>Disco supporto segmento</i>				
32	1129101058	1	Gasket <i>Guarnizione cilindro</i>				
33		1	Connecting rod <i>Biella</i>				
34		1	Bearing <i>Cuscinetto 6301 - 2Z</i>				
35	1127420036	1	Cylinder <i>Cilindro</i>				
40	1129101510	1	Carter <i>Carter</i>				
41	1127020020	2	Nut <i>Dado M6 UNI 5587</i>				
42	1127060001	2	Bearing <i>Cuscinetto 6203</i>				
43		1	Shaft/Rotor unit <i>Gruppo Albero/Rotore</i>				
44	1120036627	1	Wound stator <i>Statore avvolto V230 50/1</i>				
45		1	Cover <i>Calotta</i>				
46	1127010306	1	Screw <i>Vite M4x8 UNI 8112</i>				
47	1127200128	1	Fan <i>Ventola</i>				
48	1120009807	2	Tension rod <i>Tirante M6x90</i>				
49	1127310010	1	Capacitor <i>Condensatore 20 mF</i>				
50	1127020024	1	Nut <i>Dado M8 DIN 6923</i>				
51	1120036632	1	Counter weight <i>Manovella</i>				