

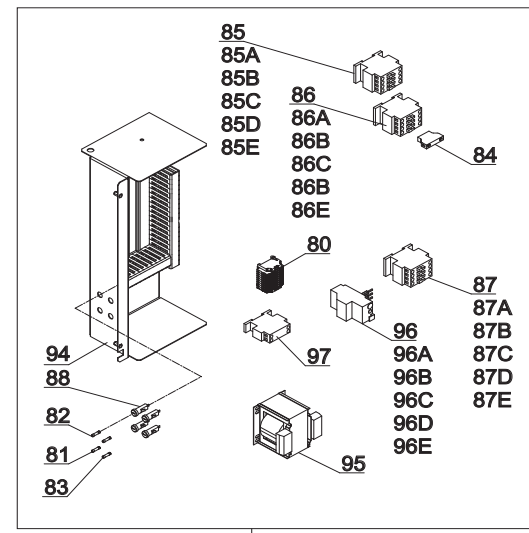
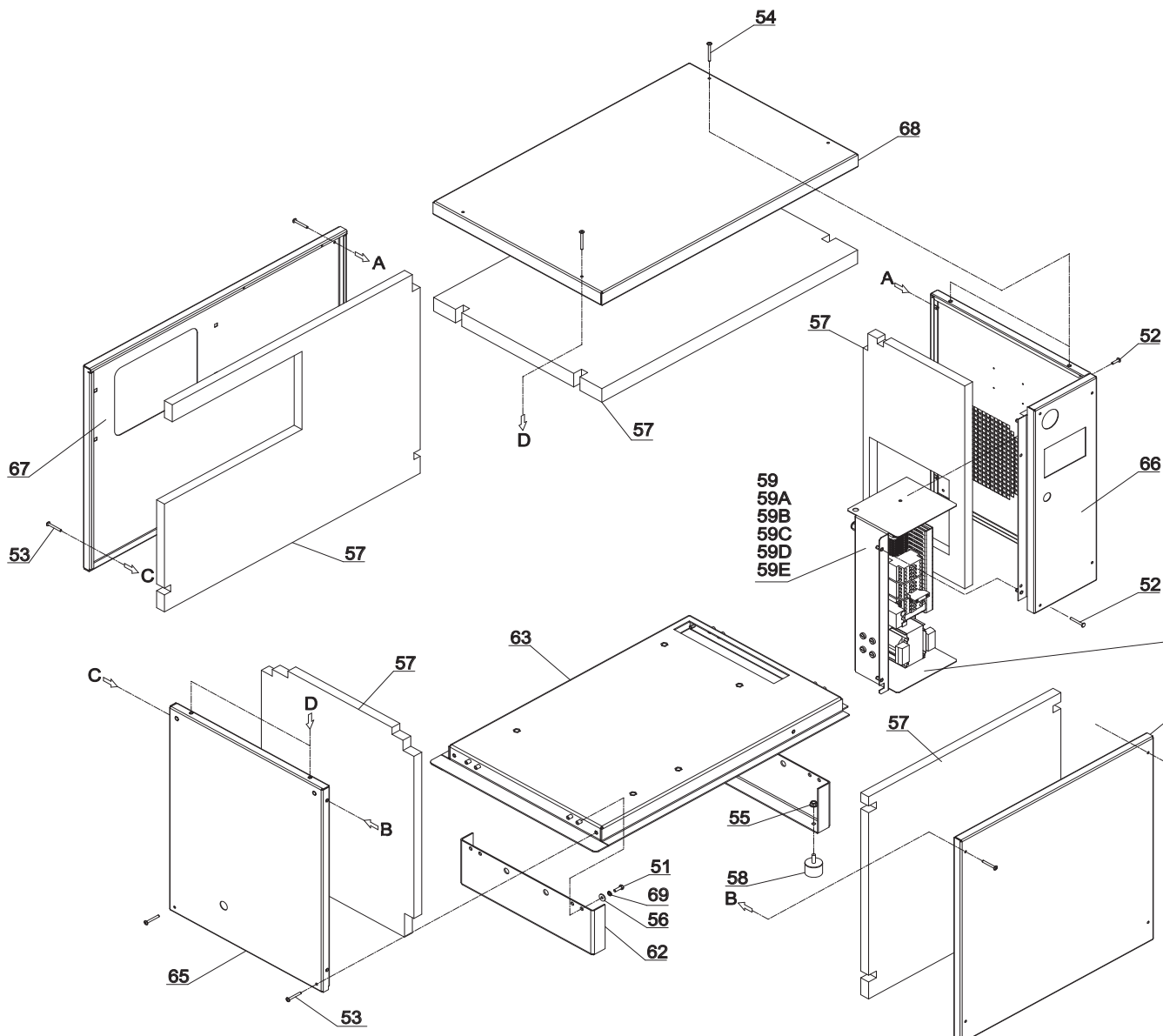


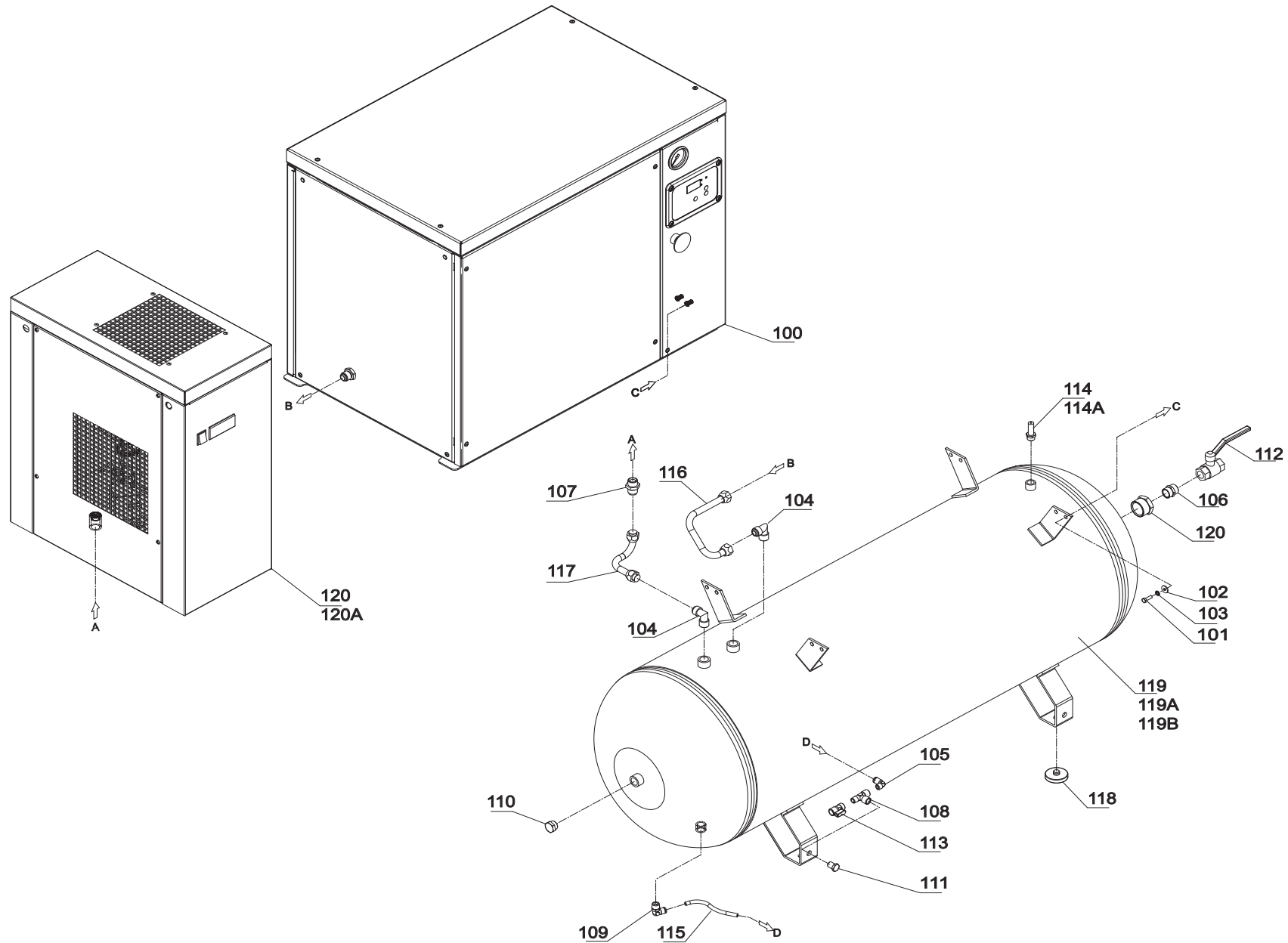
NEW SILVER 5,5-7,5-10	8 BAR	1/3
	10 BAR	1/3
	13 BAR	1/3

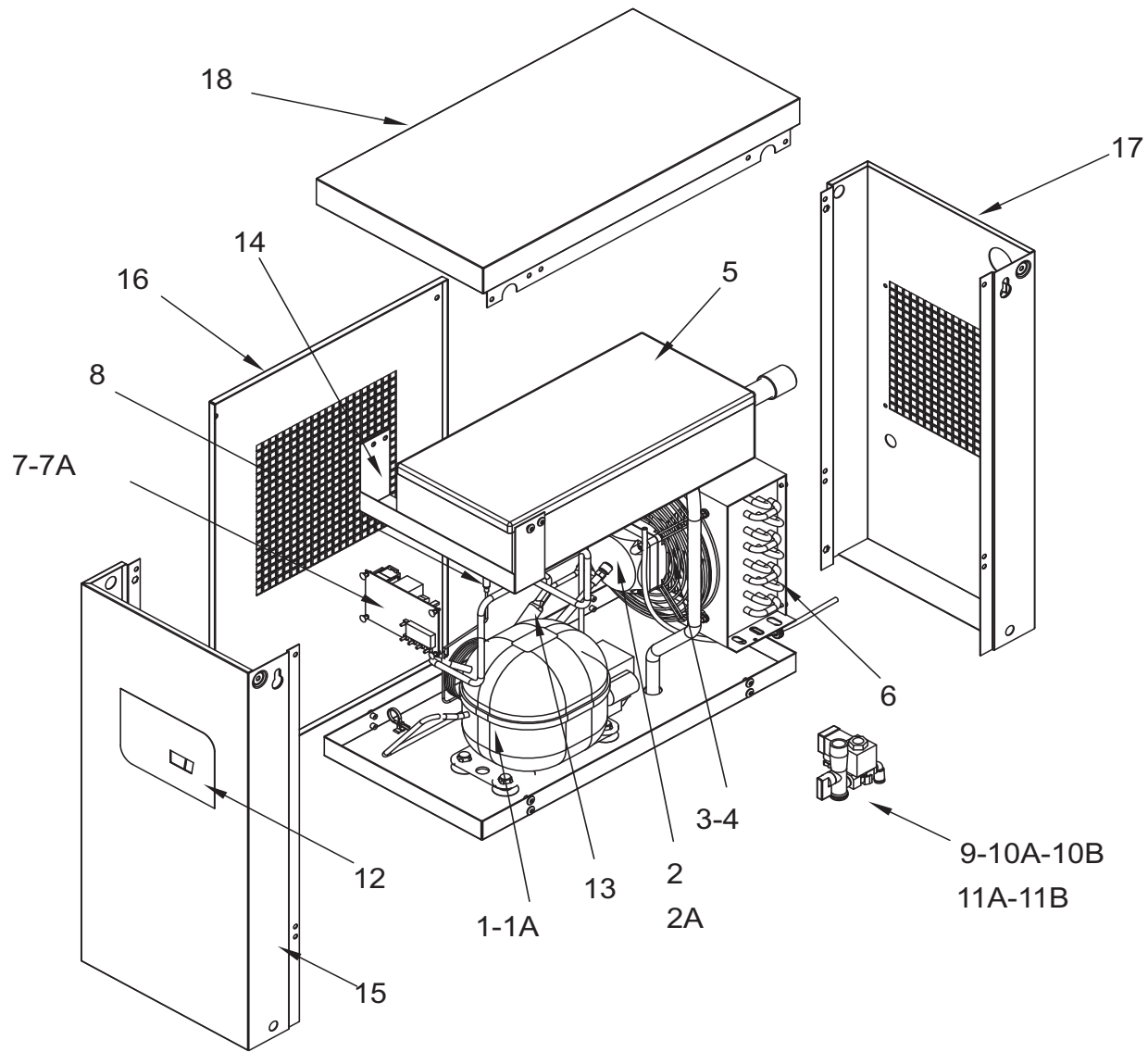
REF. RIF.	CODE CODICE	QT	DESCRIPTION DESCRIZIONE
1	1120002620	1	Panel kit <i>Kit pannelli</i>
2	1127010116	8	Screw <i>Vite TE M10x30</i>
3	1127010114	2	Screw <i>Vite TE M10x20</i>
4	1127010261	4	Screw <i>Vite T/Bomb. M8x30</i>
5	1127010442	4	Screw <i>Vite TBL M5x20</i>
6	1127020008	4	Nut <i>Dado M10</i>
7	1127020024	4	Nut <i>Dado M8 C/ffangia</i>
8	1127030004	9	Washer <i>Rondella Ø10</i>
9	1127030006	8	Washer <i>Rondella Ø10x30</i>
10	1127030067	1	Washer <i>Rondella 1/4 alluminio</i>
11	1127030068	3	Washer <i>Rondella all. Ø3/8"</i>
12	1127040314	1	Clamp <i>Fascetta metallica</i>
13	1126000074	1	Joint <i>Manicotto 3/8</i>
14	1127080056	1	Joint <i>Raccordo a L. M1/8" tubo 6</i>
15	1127080134	4	Joint <i>Nipplo 3/8</i>
16	1127080554	2	Joint <i>Riduzione 1/2x3/8</i>
17	1127080131	1	Joint <i>Nipplo 1/2</i>
18	1127080270	1	Joint <i>Raccordo a T 3/8Fx1/2SV/Mx1/2M</i>
19	1127080328	1	Joint <i>Raccordo a L. F1/4" tubo 6</i>
20	1127080329	1	Joint <i>Portagomma M3/8 tubo 12</i>
21	1127080394	1	Joint <i>Raccordo a L. F1/8" tubo 6</i>
22	1127080519	1	Joint <i>Riduzione MF 3/8x1/4</i>
23	1127080523	1	Joint <i>Riduzione MM 1/4x1/4</i>
24	1127080570	1	Joint <i>Manicotto 1/2</i>
25	1127080672	2	Joint <i>Raccordo dritto M1/4 tubo Ø6</i>
26	1127110040	1	Pressure gauge <i>Manometro</i>
27	1127210007	1	Oli filter <i>Filtro olio</i>
27A	1127120034	1	Maintenance Oil <i>Olio per manutenzione</i>
28	1127210050	1	Air-oil Filter <i>Filtro disoleatore</i>
29	1127210290	1	Box Air Filter <i>Filtro Aria completo</i>
29A	1127210216	1	Air Filter <i>Cartuccia Filtro Aria</i>
30	1120012768	1	Rilsan kit Hose <i>Kit tubo rilsan</i>
31	1127230587	1	Infeed Hose <i>Tubo alimentazione rame</i>
32	1127230586	2	Outlet-return oil Hose <i>Tubo mandata -ritorno olio</i>
33	1127230858	1	Infeed Hose <i>Tubo mandata aria</i>
34	1127250069	1	Pressure switch <i>Pressostato</i>
35	1120002336	1	Emergency Push Botton <i>Pulsante a fungo di menergenza</i>
36	1127370092	2	Belt <i>Cinghia trap. (5,5HP / 8bar)</i>
36A	1127370101	2	Belt <i>Cinghia trap. (7,5HP / 8bar - 10HP / 10bar)</i>
36B	1127370095	2	Belt <i>Cinghia trap. (10HP / 8bar)</i>
36C	1127370158	2	Belt <i>Cinghia trap. (5,5HP / 10bar)</i>
36D	1127370121	2	Belt <i>Cinghia trap. (7,5 / 10bar - 10HP / 13bar)</i>
36E	1127370064	2	Belt <i>Cinghia trap. (5,5HP / 13bar)</i>
36F	1127370153	2	Belt <i>Cinghia trap. (7,5HP / 13bar)</i>
37	1127380537	1	Motor <i>Motore 5,5 HP</i>
37A	1127380538	1	Motor <i>Motore 7,5 HP</i>
37B	1127380518	1	Motor <i>Motore 10 HP</i>
38	1127400752	1	Pulley <i>Puleggia Øp100</i>
39	1127400695	1	Pulley <i>Puleggia Øp160 (5,5HP - 8bar)</i>
39A	1127400662	1	Pulley <i>Puleggia Øp224 (7,5HP - 8bar)</i>
39B	1127400663	1	Pulley <i>Puleggia Øp250 (10HP - 8bar)</i>
39C	1127400660	1	Pulley <i>Puleggia Øp140 (5,5HP - 10bar)</i>
39D	1127400661	1	Pulley <i>Puleggia Øp200 (7,5HP / 10bar)</i>
39E	1127400996	1	Pulley <i>Puleggia Øp200 (10HP / 10-13bar)</i>

VALID FROM 10/09/2010 - VALIDO DAL 10/09/2010 (REV-05)

REF. RIF.	CODE CODICE	QT	DESCRIPTION DESCRIZIONE
39F	1127400779	1	Pulley <i>Puleggia Øp125 (5,5HP - 13bar)</i>
39G	1127400857	1	Pulley <i>Puleggia Øp180 (7,5HP - 13bar)</i>
39H	1127400914	1	Pulley <i>Puleggia Øp110 (5,5HP 60Hz - 10bar)</i>
40	1127420331	1	Screw unit <i>Gruppo vite</i>
41	1127510179	1	Suport <i>Staffa fissaggio tubo mandata</i>
42	1127430385	1	Electronic panel <i>Scheda elettronica</i>
43	1127450703	1	Belt tensioner <i>Slitta tendicinghia</i>
44	1127510753	1	Radiator <i>Radiatore</i>
44A	1127510366	1	Conveyor <i>Convogliatore</i>
44B	1127190054	1	Fan <i>Elettroventola</i>
44C	1127190443	1	Fan Grid <i>Griglia ventola</i>
45	1127560620	1	Thermal switch <i>Sonda temperatura</i>
46	1127010117	4	Screw <i>Vite t.e. M10x35</i>
47	1127080125	2	Joint <i>Raccordo 1/2x3/8 tubo rame</i>
48	1127010224	2	Screw <i>Vite trilob. M5x15</i>
49	1127010153	2	Screw <i>Vite t.e. M10x16</i>
50	1120009847	5	Screw <i>Vite STEI M10x45</i>
50A	1127170254	1	Base <i>Base gruppo vite-motore</i>
50B	1127360419	5	Shock absorber <i>Antivibrante</i>
200	1124090500	1	Maintenance Kit <i>Kit manutenzione</i>







DRY 8 NEW SILVER

FREON R134A

1/1

REF. RIF.	CODE CODICE	DESCRIPTION DESCRIZIONE
1	1124090522	Gaskets kit <i>Kit guarnizioni</i>
2	1124090201	Bearing Kit <i>Kit Cuscinetti</i>
3	1124090524	Minimum valve kit <i>Kit valvola di minima</i>
4	1124090203	Oil seal kit <i>Kit paraolio</i>
5	1124090205	Suction valve kit <i>Kit valvola aspirazione</i>
6	1124090527	Recovery oil hose kit <i>Kit recupero tubo olio</i>
7	1120002646	Flange kit <i>Kit flangia</i>
8	1127190476	By-pass Solenoid valve <i>Elettrovalvola By-pass</i>
9	1127190642	Intake valve <i>Valvola di aspirazione</i>

